

# ΕΚΘΕΣΗ ΔΙΠΛΩΜΑΤΙΚΩΝ ΕΡΓΑΣΙΩΝ

ΦΕΒΡΟΥΑΡΙΟΣ 2026



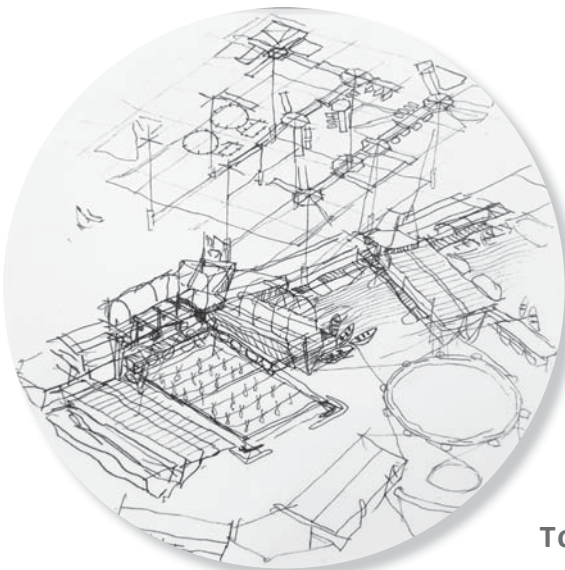
**ΤΥΠΟΠΟΙΗΜΕΝΕΣ ΚΟΙΝΟΤΙΚΕΣ  
ΜΟΝΑΔΕΣ ΕΠΑΓΓΕΛΜΑΤΙΚΗΣ ΚΑΤΑΡΤΙΣΗΣ  
ΣΤΟΥΣ ΠΡΟΣΦΥΓΙΚΟΥΣ ΚΑΤΑΓΛΙΣΜΟΥΣ DADAAB**  
*Αβραδοπούλου Άννα, Ουζούνη Δήμητρα*  
επιβλέπων: Ψυχογιός Δημήτρης



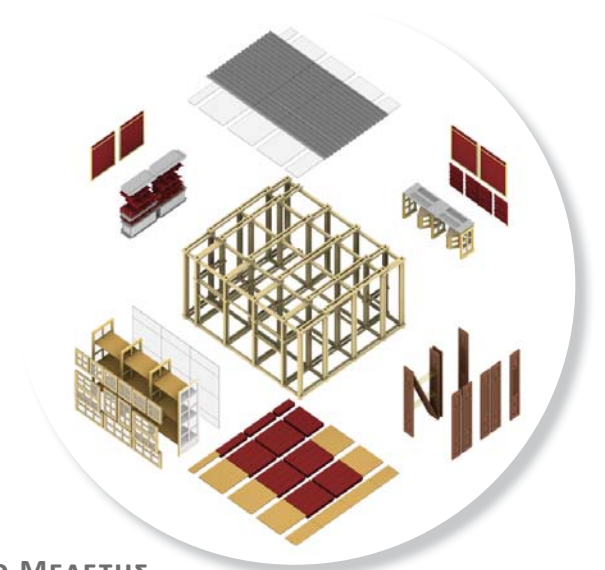
**ΠΑΡΑΚΤΙΕΣ ΚΑΙ ΘΑΛΑΣΣΙΕΣ  
ΠΑΡΕΜΒΑΣΕΙΣ ΣΤΗΝ ΠΕΡΙΟΧΗ  
ΤΗΣ ΑΓΙΑΣ ΤΡΙΑΔΑΣ - ΘΕΣΣΑΛΟΝΙΚΗΣ**  
*Ζαφειροπούλου Ειρήνη, Κεμπαρίδου Σοφία*  
επιβλέπουσες: Λυκουριώτη Ίρις, Κοσμά Ανθή



**POST-FLOOD INFRASTRUCTURES:  
ΣΧΕΔΙΑΖΟΝΤΑΣ ΤΟ ΕΝΔΙΑΜΕΣΟ  
ΓΙΑ ΜΙΑ ΚΟΙΝΟΤΗΤΑ ΣΕ ΜΕΤΑΒΑΣΗ**  
*Λιάπη Μαρία, Τσακάλου Φωτεινή-Τερέζα*  
επιβλέποντες: Μητρούλιας Γιώργος, Φωκαΐδης Πέτρος



**ΤΟ ΕΝΔΙΑΜΕΣΟ ΩΣ ΘΕΡΑΠΕΙΑ :  
ΕΝΑ ΚΕΝΤΡΟ ΗΜΕΡΑΣ ΨΥΧΟΚΟΙΝΩΝΙΚΗΣ  
ΑΠΟΚΑΤΑΣΤΑΣΗΣ ΣΤΟ ΠΑΛΑΙΟ ΛΑΤΟΜΕΙΟ ΓΟΡΙΤΣΑΣ ΒΟΛΟΥ**  
*Παππά Χριστίνα*  
επιβλέπουσα: Γαβρήλου Έβελυν



**ΣΧΕΔΙΑΖΟΝΤΑΣ ΜΕ ΒΑΣΗ  
ΤΟ ΔΙΑΘΕΣΙΜΟ: ΕΡΓΑΣΤΗΡΙΟ ΜΕΛΕΤΗΣ  
ΚΑΙ ΑΝΑΠΤΥΞΗΣ ΣΠΟΡΩΝ ΓΙΑ ΤΗ ΓΕΩΠΟΝΙΚΗ ΣΧΟΛΗ ΤΟΥ ΒΟΛΟΥ**  
*Γεωργούλη Ανθούλα*  
επιβλέπουσα: Βροντίση Μαρία



**ΣΥΜΠΛΕΓΜΑ : ΕΡΕΥΝΑ  
ΕΦΑΡΜΟΓΗΣ ΣΤΟ ΜΗ ΠΕΠΕΡΑΣΜΕΝΟ**  
*Καλλιμάνη Ουρανία*  
επιβλέπουσα: Τροβά Βάσω



**ΦΟΙΤΗΤΙΚΕΣ ΚΑΤΟΙΚΙΕΣ  
ΠΑΝΕΠΙΣΤΗΜΙΟΥ ΘΕΣΣΑΛΙΑΣ**  
*Μπάκανος Γιάννης*  
επιβλέπων: Πανηγύρης Κωστής

10- 30 ΜΑΡΤΙΟΥ 2026  
ΚΑΘΗΜΕΡΙΝΑ 9:00-21:00  
ΕΚΘΕΣΙΑΚΟΣ ΧΩΡΟΣ Τ.Α.Μ.

ΤΜΗΜΑ ΑΡΧΙΤΕΚΤΟΝΩΝ ΜΗΧΑΝΙΚΩΝ  
ΠΟΛΥΤΕΧΝΙΚΗ ΣΧΟΛΗ. ΠΕΔΙΟΝ ΑΡΕΩΣ  
ΠΑΝΕΠΙΣΤΗΜΙΟ ΘΕΣΣΑΛΙΑΣ